

presostatos diferenciales antideflagrantes, ejecución ATEX

3.49



CE  II 2 GD Ex d IIC T6 Ex tD A21 IP65 T85°C

Certificado :
CESI 04 ATEX 027

Estas construcciones eléctricas de seguridad a prueba de explosiones son conformes con las prescripciones de la directiva ATEX 94/9/CE para el grupo II y la categoría 2 GD. Son idóneos para su colocación en zonas peligrosas 1, 2, 21 e 22, donde es necesario el uso de instrumentos antideflagrantes. El elemento sensible está constituido por una membrana con doble fuelle que por medio de un perno articulado autocentrante va a intervenir directamente sobre el microinterruptor, asegurando así una excepcional garantía de intervención.

3.49 - Modelo Standard

Modo de protección contra la ignición: Ex d IIC T6 según norma EN 60079-0, EN 60079-1, y Ex tD A21 IP 65 T85°C según norma EN 61241-0, EN 61241-1.

Protección contra la entrada de polvo/líquido:
IP 65, según EN 60529.

Escalas de regulación: 0...250 bar/0...600 bar.

Intervención eléctrica: n°.1 o n°.2 microinterruptores conmutados (SPDT) (ver tabla microinterruptores).

Diferencial: fijo.

Repetibilidad: ≤1% del v.f.e.

Regulación del punto de intervención: interna con tornillo de paso fino para regulación micrométrica..

Borne de tierra: n°.1 interno y n°.1 externo.

Temperatura de proceso: -20 ... + 60°C.

Temperatura ambiente: -20...+65 °C.

Deriva térmica: ≤0,05% / °C.

Conexión al proceso: en acero inox AISI 316.

Elemento sensible: membrana en acero inox AISI 316 con n°2, fuelles en acero inox AISI 321. Junta de la membrana en PTFE.

Caja: en aluminio barnizado de poliuretano, azul.

Tapas superior: en aluminio barnizado de poliuretano, beig.

Placa de identificación: en acero inox AISI 304 serigrafiada.

Tapón de seguridad: en polipropileno.

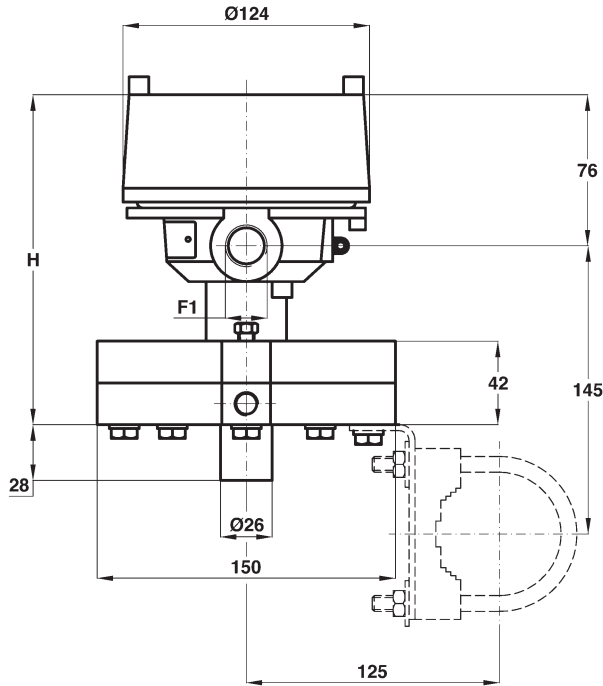
Tapón de purga: en AISI 316.

Escala de regulación	Presión estática	Presión estática	Diferencial	Diferencial
	unilateral	bilateral		
20...250 mbar	2,5 bar	4 bar	1 micro (1)	2 micro (1)
25...400 mbar	4 bar	4 bar	16 mbar	20 mbar
35...600 mbar	4 bar	4 bar	20 mbar	30 mbar

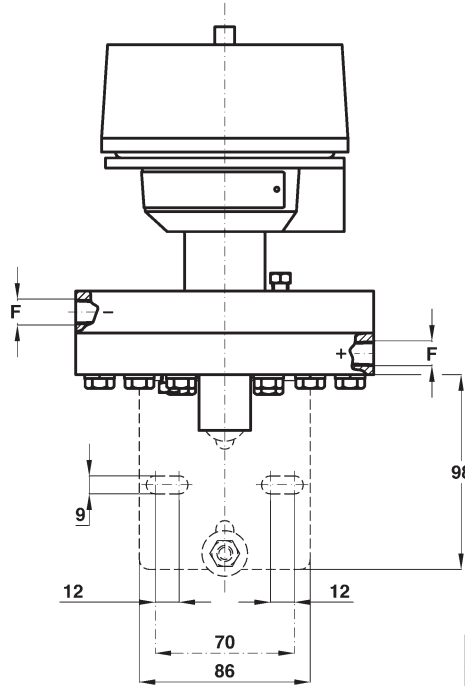
(1) para micro con contactos cod. I, L, N, R, S, T, U, V el diferencial y el valor mínimo de intervención son 3 veces lo indicado en la tabla.

presostatos diferenciales antideflagrantes, ejecución ATEX

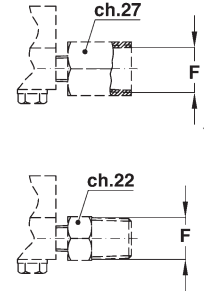
3.49



(dimensiones : mm)

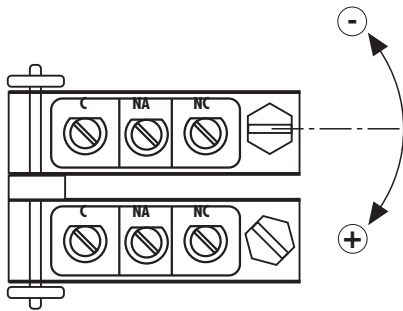


F1	
1	R 1/2-ISO 7/1
2	R 3/4-ISO 7/1
3	1/2-14 NPT
4	3/4-14 NPT
A	M20 x 1,5



F	
21F	G 1/4
23F	1/4-18 NPT
43F	1/2-14 NPT
43M	1/2-14 NPT M

Regulación del punto de intervención



MICROINTERRUPTORES capacidad carga resistiva

Simple / Doble	Tipo	250	125	24
		Vca	Vca	Vcc
C/D	standard	15A	15A	0,1A
G/H	SPLASH	15A	15A	0,1A
I/L	dorado		1A	0,1A
M/P	gas inerte	15A	15A	0,1A
N/R	gas inerte dorado		1A	0,1A
S/T	SPLASH VDC	15A	15A	2A
U/V	gas inerte VDC	15A	15A	2A

SECUENCIA PARA ENCARGAR

Sección / Modelo / Escala de regulación / Microinterruptores / Conexión eléctrica / Conexión al proceso / ATEX / Opciones
3 / 49 / C, D, G, H / 1 / 21F / 2D2
I, L, M, P / 2 / 23F
N, R / 3 / 43F
S, T, U, V / 4 / 43M
A